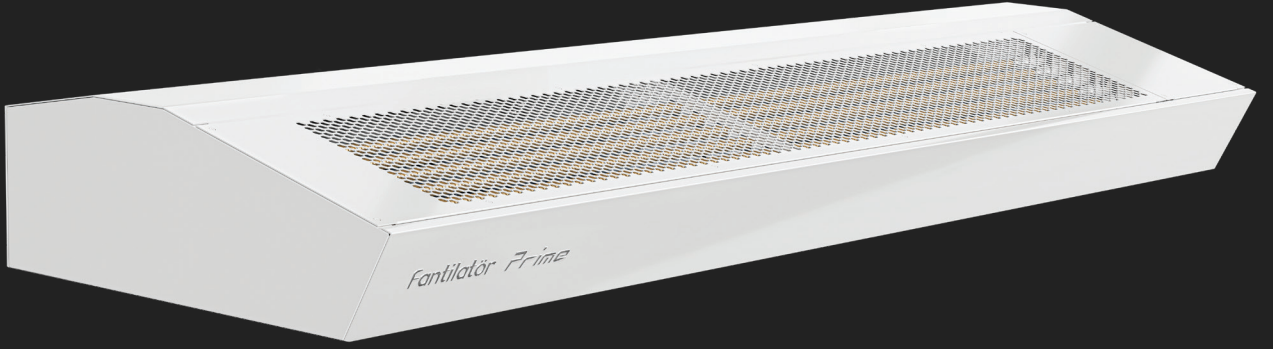


Prime

# Fantilatör



Hava Perdesi Katalođu



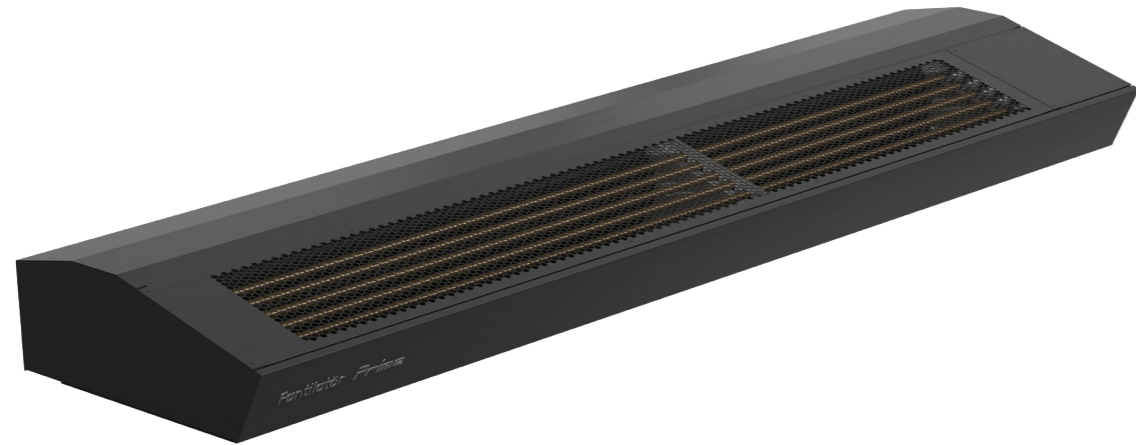
[www.fantilatör.com.tr](http://www.fantilatör.com.tr)

# PRIME DOOR SERİSİ

## Tasarım

PRIME DOOR hava perdeleri, etkin tasarım metotlarının kullanılması ve yenilikçi ürün tasarımının getirdiği avantaj sayesinde 17 cm gibi ince bir cihaz yüksekliğine ve etkileyici bir tasarıma sahiptir. PRIME DOOR serisi hava perdesinin emiş menfezi, ürünün modern tasarımı ile cihazın üst kısmında konumlandırılmıştır. Ayarlanabilir üfleme menfezi, oluşan hava bariyerinin ihtiyaç duyulması halinde daha hassas bir açı ile yönlendirilmesini sağlamaktadır. Ürünün içerisinde kullanılan 140 mm çapındaki çapraz akışlı (cross flow) fan, yüksek hava debisi ve 5 metreye ulaşan yüksek üfleme mesafesi (montaj yüksekliği) kabiliyetini beraberinde getirmektedir. Üstün tasarımı ile sökülebilir emiş menfezi, kolay temizlik ve bakım imkanı sağlamaktadır.

## Kalite



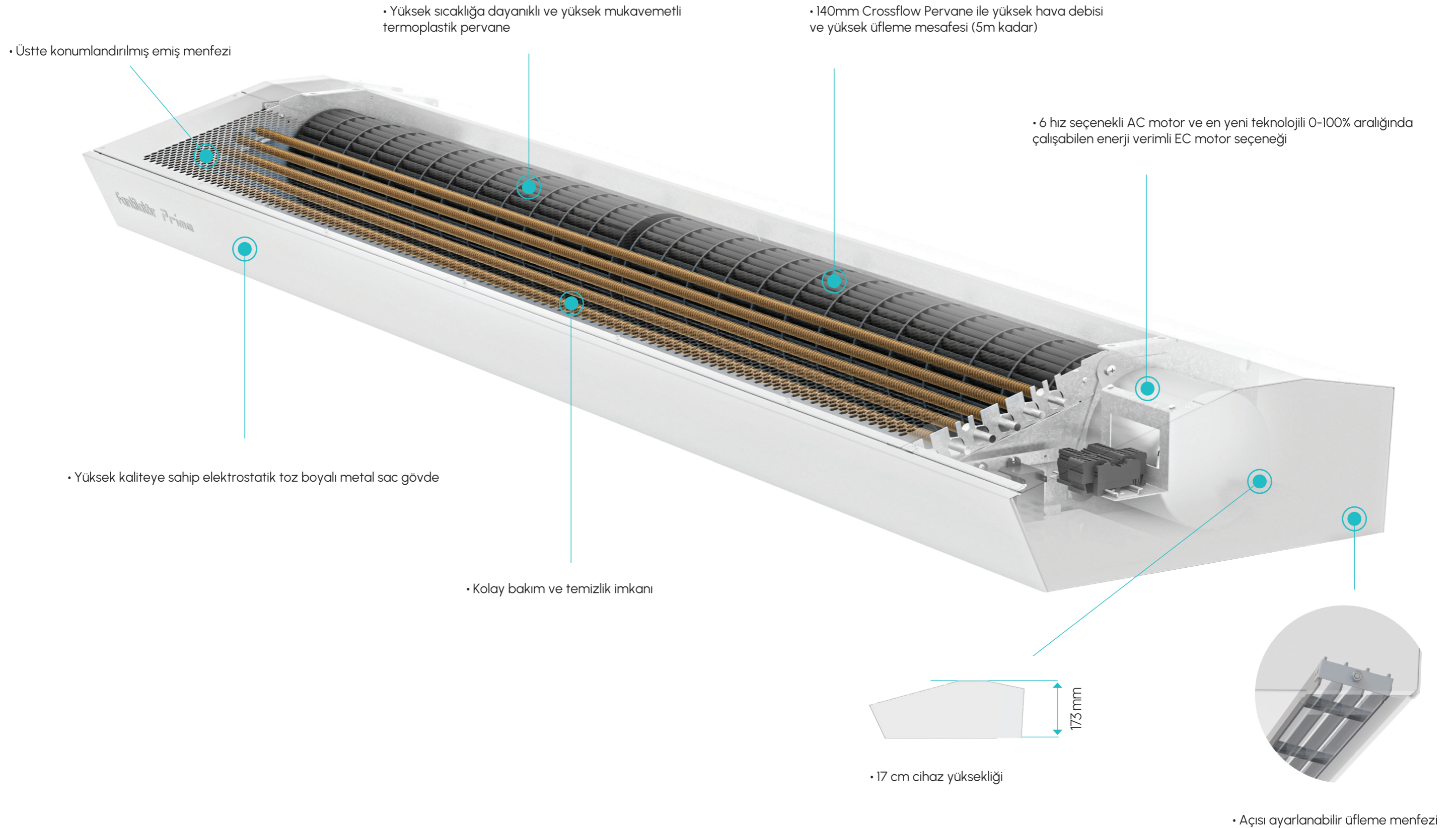
PRIME DOOR hava perdelerinin her bir komponenti yüksek kaliteli malzemelerden üretilmiştir. Sac gövdesi elektrostatik toz boyama prosesi ile boyanan PRIME serisinin korozyona ve ısıya karşı dayanımı en yüksek seviyededir. PRIME DOOR hava perdeleri uzun ömürlü malzeme ve mekanik özellikleri ile sağlam bir yapıya sahiptir. İç mekanlarınızın uzun yıllar boyunca hem işlevsel hem de görsel olarak tamamlayıcı unsuru olarak kalacaktır. Yüksek sıcaklığa dayanıklı termoplastik malzemeden imal edilmiş olan çapraz akışlı (cross flow) fan, yüksek mukavemete ve ısıya dayanıklı bir yapıya sahiptir. 140 mm çapındaki fanı tahrik eden motorların, 6 kademeli AC motor ve enerji verimli oransal EC motor alternatifleri bulunmaktadır.



## Enerji

PRIME DOOR Hava Perdelerinin 6 kademeli AC motor ve enerji verimli oransal EC motor alternatifleri bulunmaktadır. Tercih edilen model ve kontrol kumandası opsiyonuna göre 6 fan hızına ve 3 elektrikli ısıtıcı kademesine sahiptir. Mekanik veya Dijital Termostatlı kumanda seçenekleri mevcuttur. Dijital Termostatlı kumanda üzerinden tayin edilen otomatik çalışma seçenekleri hava perdesinin ihtiyaca uygun çalışmasını sağlayarak cihazın enerji verimliliğini artırır. Özellikle EC motor opsiyonu ile yeni nesil enerji verimli motorların %0 - %100 aralığında hız seçenekleri sunması, ihtiyaç kontrolünün daha verimli yönetilmesine yardımcı olur.

# PRIME DOOR SERİSİ



# PRIME DOOR SERİSİ

Elektrikli Isıticılı  
PRM DR 80...250 E



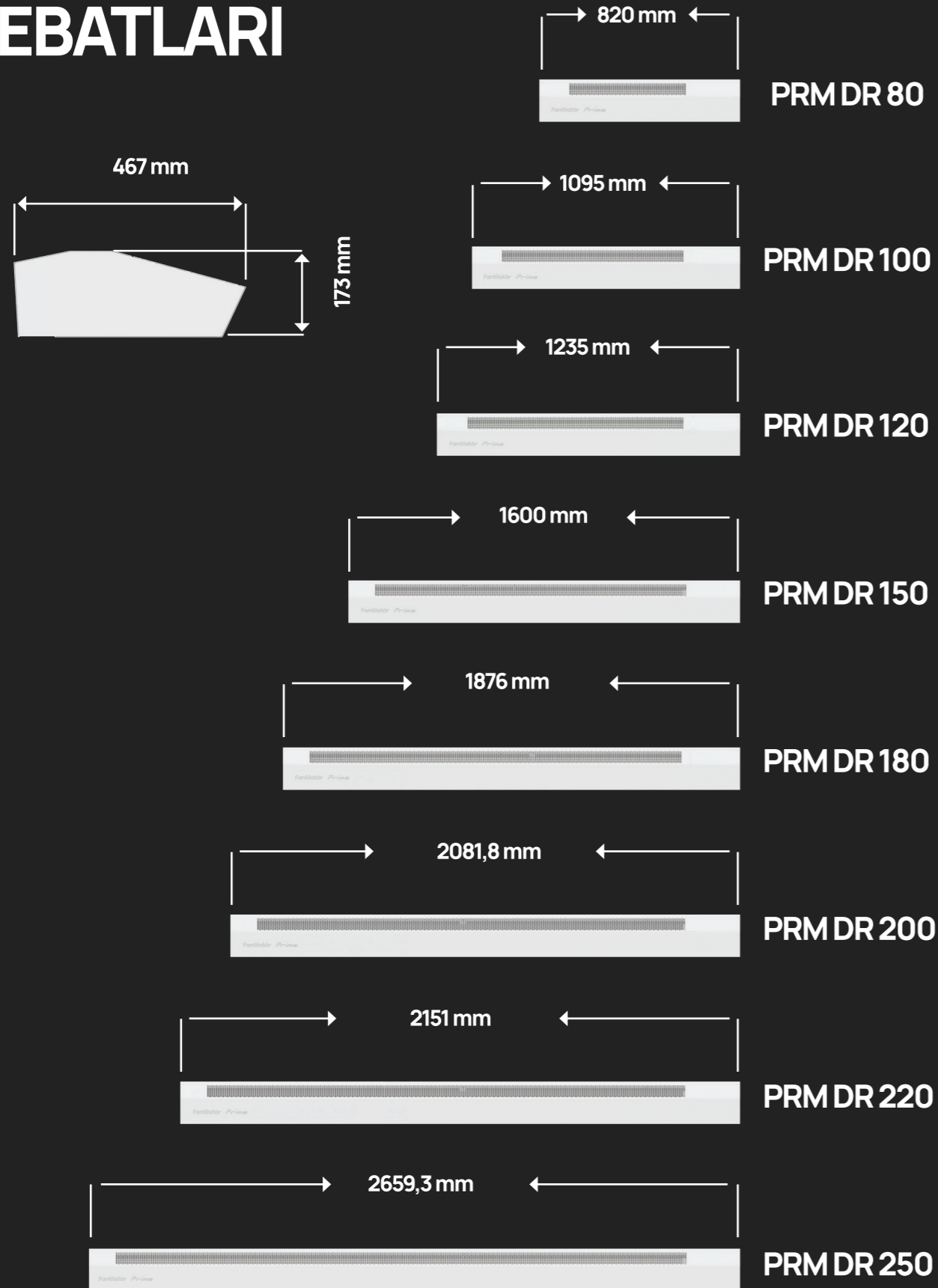
Isıticısız  
PRM DR 80...250 N



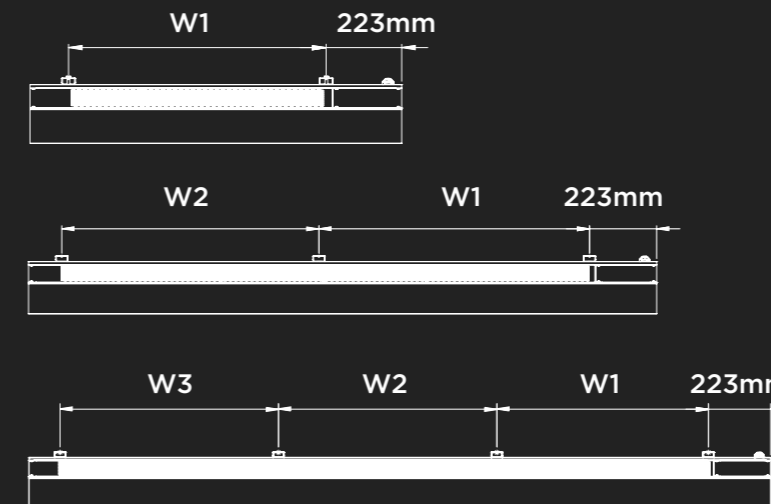
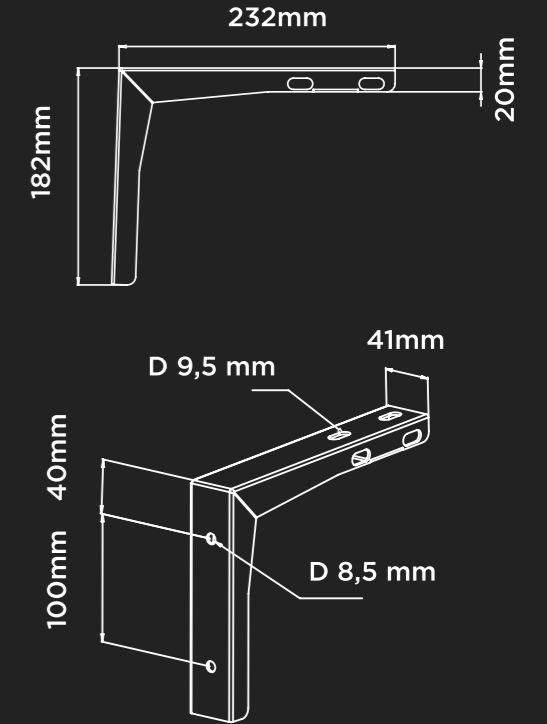
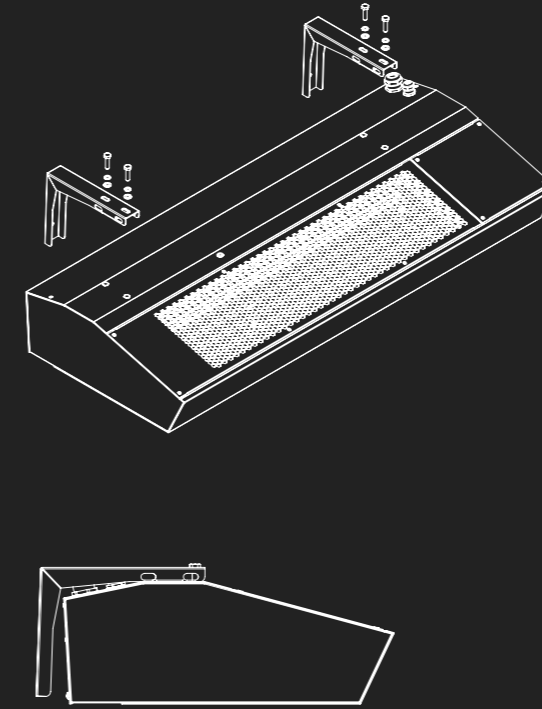
5 m

5 METREYE  
KADAR  
ÜFLEME  
MESAFESİ

# HAVA PERDESİ EBATLARI



# MONTAJ ÖLÇÜ DETAYLARI



	W1 mm	W2 mm	W3 mm
PRIME DR 80	485	-	-
PRIME DR 100	760	-	-
PRIME DR 120	898	-	-
PRIME DR 150	760	507	-
PRIME DR 180	760	783	-
PRIME DR 200	898	852	-
PRIME DR 220	898	921	-
PRIME DR 250	760	783	783

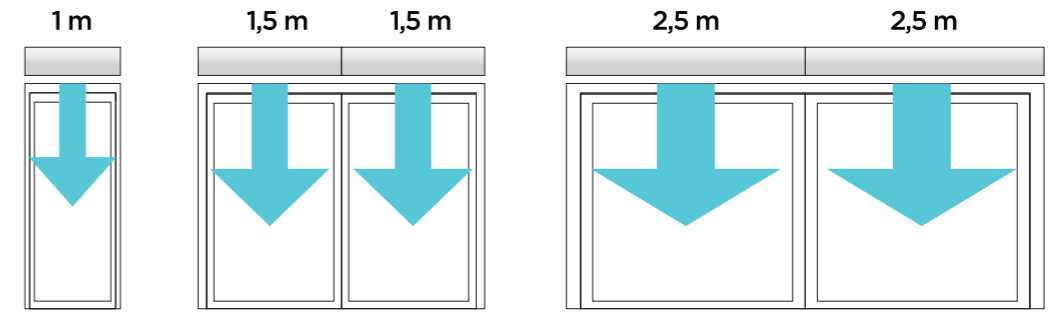
# Montaj Seçenekleri



PRIME DOOR hava perdeleri, her türlü kapıya uyum sağlamak için tasarlanmıştır. Mekanların fiziksel yapısına göre dikey veya yatay olarak montajı yapılabilir. Geniş kapı ölçüleri için yan yana veya üst üste birden fazla cihazın montajı ve tek kumanda üzerinden kontrolü mümkündür.

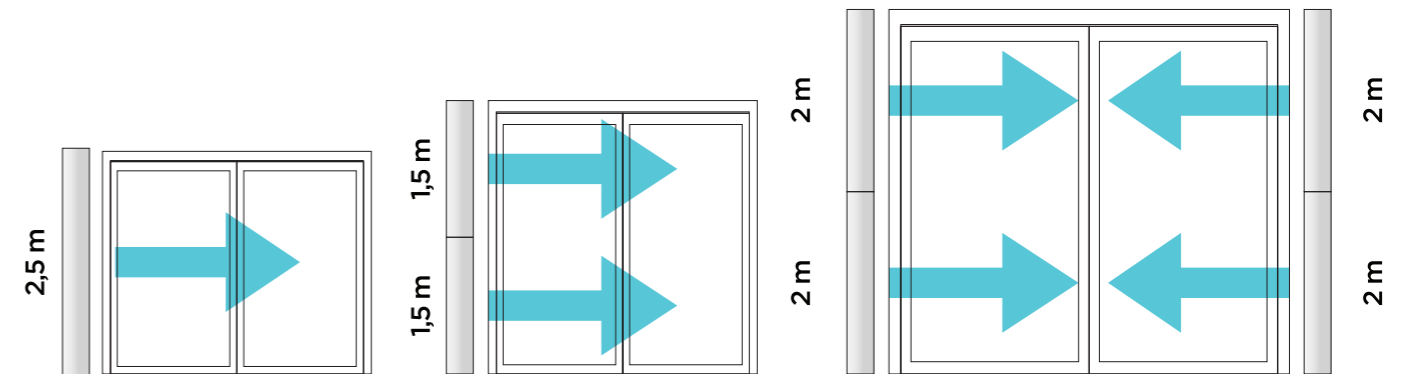


## Yatay Kullanım



5 metreye kadar üfleme mesafesi

## Dikey Kullanım

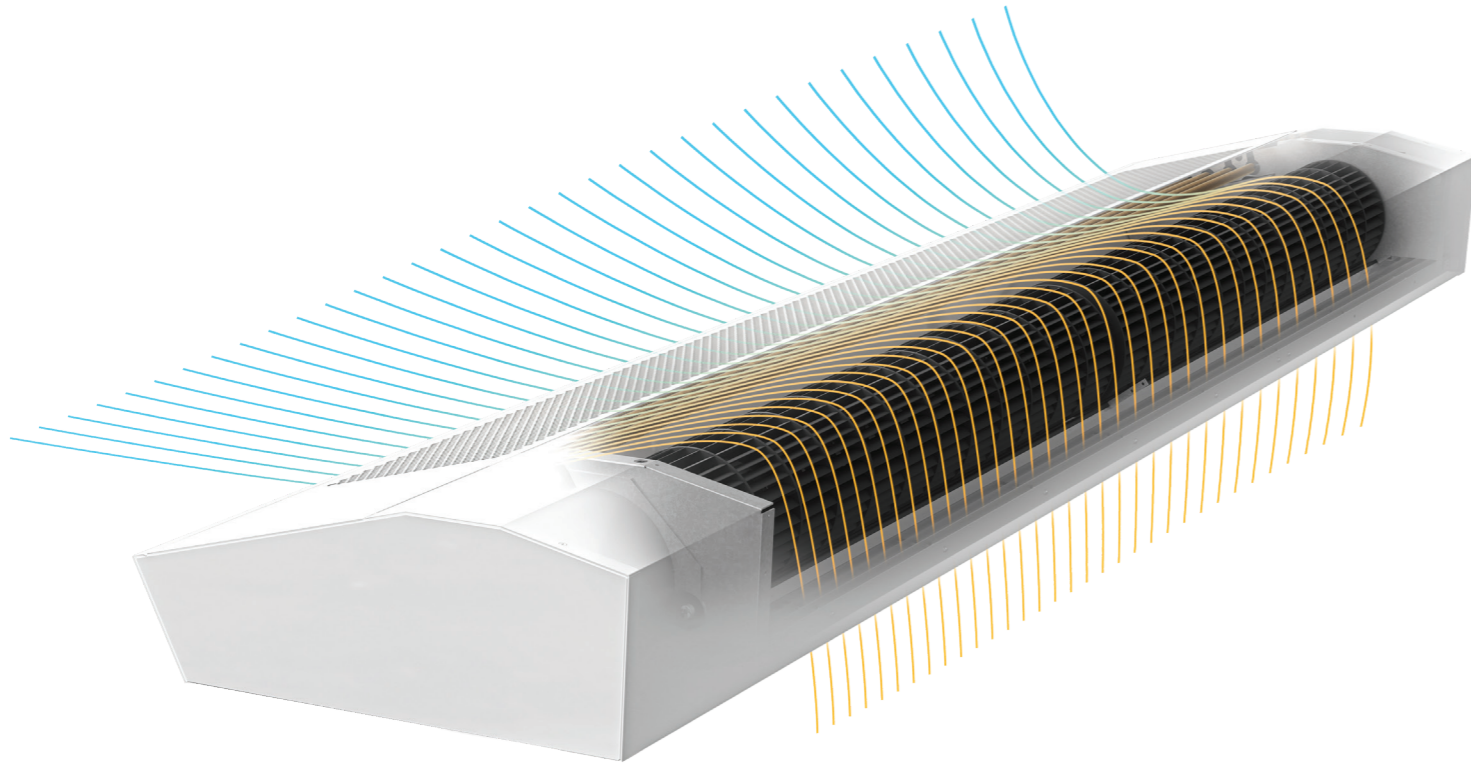


5 metreye kadar üfleme mesafesi

# Fantilatör *Prime*

Güçlü Performans,  
**Şık Tasarım**

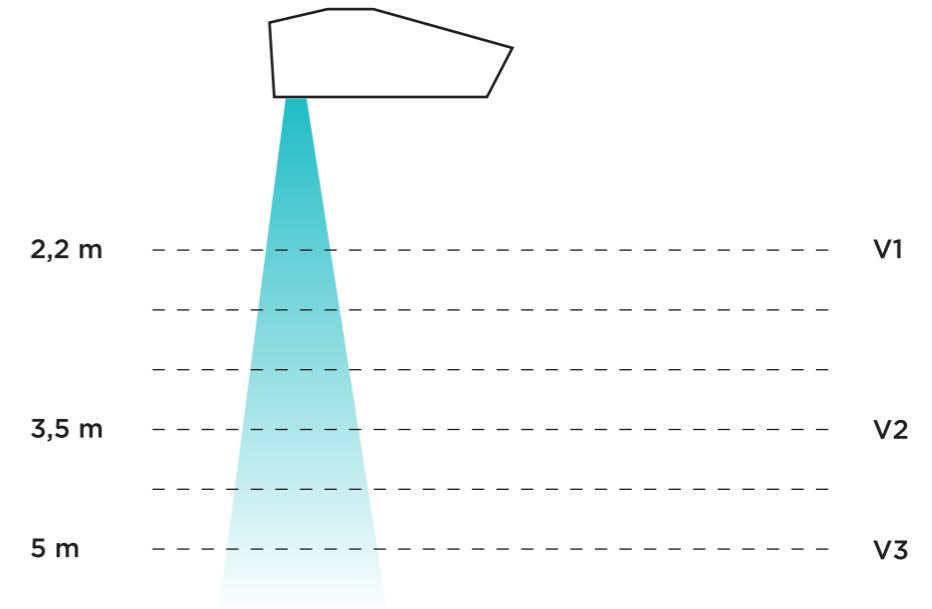
# PRIME DOOR SERİSİ



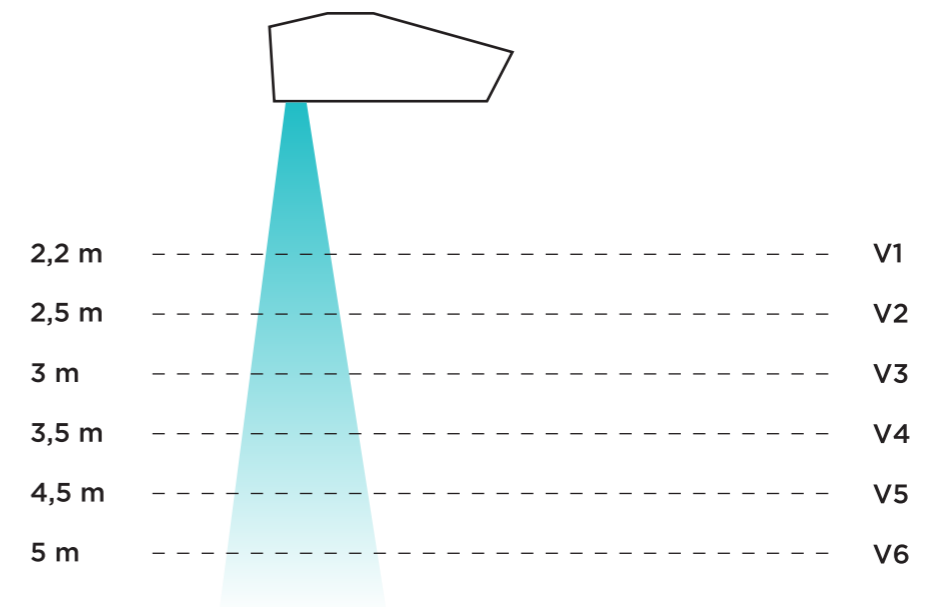
Ürünün içerisinde kullanılan 140 mm çapındaki cross flow fan, yüksek hava debisi ve 5 metreye ulaşan yüksek üfleme mesafesini (montaj yüksekliğini) beraberinde getirmektedir.

## Üfleme Mesafesi

Mekanik Termostatlı Kumanda



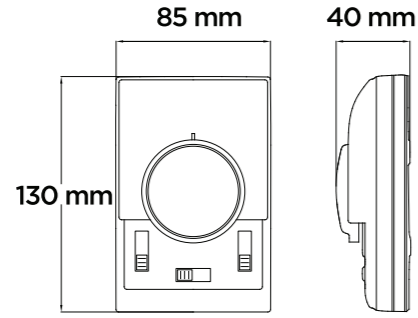
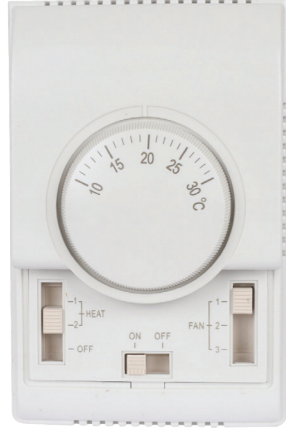
Dijital Termostatlı Kumanda





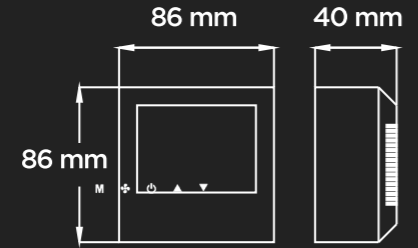
# Kontrol Opsiyonları

## Mekanik Termostatlı Kumanda



Mekanik termostatlı kumanda, PRIME DOOR hava perdesinin kolay ve pratik bir şekilde kontrol edilmesine olanak vermektedir. Hava perdesi fan hızı ile ilgili olarak üç fan kademesi sunarak hava akışının isteğe bağlı ayarlanabilmesini sağlamaktadır. Ayrıca, iki kademe ısıtıcı seviyesi ile kullanıcılara iki farklı konfor seçeneği ve enerji tasarrufu imkanı sunar. Termostat özelliği sayesinde, belirlenen oda sıcaklığı korunur. Kompakt ve zarif tasarımıyla kolayca monte edilebilir. Prime Door Hava Perdesini kapı switch'i üzerinden kapı ile entegre olarak kullanabilir, böylelikle enerji tasarrufu sağlayabilirsiniz.

## Dijital Termostatlı Kumanda



Dijital Termostatlı Kumanda, 24 V güç beslemesi ile güvenli bir kullanım sunarken dokunmatik tuşları ve şık tasarımı ile estetik bir görünüm sunar. Dijital termostatlı kumanda altı kademe hız kontrolü ve üç kademe ısıtıcı kontrolü seçenek ve özelliklerini içinde barındırır. Ayrıca, MODBUS gibi bina otomasyon sistemleri ile uyumlu çalışabilir. Takvime göre programlama özelliği mevcuttur. Dijital termostatlı kumanda aşağıda listelenen 3 ana kontrol moduna sahiptir.

Door : Hava perdesinin kapı switch'i'ne bağlı olarak devreye girmesi ve devreden çıkması.  
Room : Hava Perdesinin set edilen iç ortam sıcaklığına bağlı olarak çalışması.  
Door Efficient : Hava perdesinin kapı switch'i ve oda termostatında set edilen iç ortam sıcaklığı üzerinden her iki moda bağlı olarak çalışması.  
Bu üç kontrol modu kullanıcıların otomatik kullanıma yönelik ihtiyaçlarını karşılarken aynı zamanda enerjiden etkin bir şekilde tasarruf edilmesini sağlar.

# Aksesuarlar



## Kapı Switchi

Prime Door Hava Perdesi, kapı switch'i kullanıldığında kapı ile entegre olarak çalışabilir. (Dijital Termostatlı Kumanda seçeneği ile birlikte)

- Prizmatik metal gövde ve kapaklı
- PG13,5 veya M20x1,5 kablo rakorlu
- Değişebilen kontak blokları
- 1 kablo girişi
- Bağlantı delikleri dışarıda

# PRIME DOOR Teknik Tablo

## Elektrikli Isıtıcı Hava Perdeleri

Model	Takılabilir Kapı Genişliği	Takılabilir Kapı Yüksekliği	Hava Debisi	Hava Hızı	Isıtıcı Kapasitesi	Motor Gücü	Çalışma Akımı	Güç Kaynağı	Ses Seviyesi	Cihaz Ölçüleri	Cihaz Ağırlığı
	m	m	m <sup>3</sup> /h	m/s	kW	kW	A	V/Ph/Hz	dB	mm	kg
PRMDR080 - E 03	0,8	5	1850	11 - 13	3	0,235	5	~400/3/50	40-56	820	24
PRMDR080 - E 05	0,8		1850		5	0,235	8		40-56	820	26
PRMDR080 - E 06	0,8		1850		6	0,235	10		40-56	820	26
PRMDR100 - E 06	1		2300		6	0,235	9		40-56	1095	27
PRMDR100 - E 09	1		2300		9	0,235	15		40-56	1095	29
PRMDR100 - E 12	1		2300		12	0,235	18		40-56	1095	29
PRMDR120 - E 09	1,2		2550		9	0,235	14		40-56	1235	30
PRMDR120 - E 12	1,2		2550		12	0,235	18		40-56	1235	32
PRMDR120 - E 15	1,2		2550		15	0,235	24		40-56	1235	32
PRMDR150 - E 12	1,5		3900		12	0,375	18		40-60	1600	37
PRMDR150 - E 15	1,5		3900		15	0,375	24		40-60	1600	40
PRMDR150 - E 18	1,5		3900		18	0,375	27		40-60	1600	40
PRMDR180 - E 15	1,8		4750		15	0,58	23		45-62	1876	42
PRMDR180 - E 18	1,8		4750		18	0,58	27		45-62	1876	46
PRMDR180 - E 21	1,8		4750		21	0,58	32		45-62	1876	46
PRMDR200 - E 15	2		5350		15	0,58	23		45-62	2081	46
PRMDR200 - E 18	2		5350		18	0,58	27		45-62	2081	50
PRMDR200 - E 21	2		5350		21	0,58	32		45-62	2081	50
PRMDR220 - E 12	2,2		5900		12	0,58	18		50-62	2150	51
PRMDR220 - E 21	2,2		5900		21	0,58	33		50-62	2150	55
PRMDR220 - E 24	2,2		5900		24	0,58	38		50-62	2150	55
PRMDR250 - E 12	2,5		7100		12	0,75	20		50-63	2659	59
PRMDR250 - E 21	2,5		7100		21	0,75	34		50-63	2659	63,5
PRMDR250 - E 24	2,5		7100		24	0,75	41		50-63	2659	63,5

## Isıtıcısız Hava Perdeleri

Model	Takılabilir Kapı Genişliği	Takılabilir Kapı Yüksekliği	Hava Debisi	Hava Hızı	Motor Gücü	Çalışma Akımı	Güç Kaynağı	Ses Seviyesi	Cihaz Ölçüleri	Cihaz Ağırlığı
	m	m	m <sup>3</sup> /h	m/s	kW	A	V/Ph/Hz	dB	mm	kg
PRMDR080 - N	0,8	5	1850	11 - 13	0,235	1	~230/1/50	43-59	820	23
PRMDR100 - N	1		2300		0,235	1,2		43-59	1095	26
PRMDR120 - N	1,2		2550		0,235	1,4		43-59	1235	28
PRMDR150 - N	1,5		3900		0,375	1,9		44-63	1600	35
PRMDR180 - N	1,8		4750		0,58	2,4		48-65	1876	39,2
PRMDR200 - N	2		5350		0,58	2,5		48-65	2081	42,8
PRMDR220 - N	2,2		5900		0,58	2,6		53-65	2150	43
PRMDR250 - N	2,5		7100		0,75	2,6		53-66	2659	56

## Renk Seçenekleri

**FANTİLATÖR PRIME DOOR** hava perdeleri, renk seçenekleri ile mekanınızın atmosferini özelleştirmenize olanak tanır. Renk, bir mekanın genel hissini ve tarzını önemli ölçüde etkiler. Bu nedenle PRIME DOOR serisinde sunulan çeşitli renk seçenekleri, mekanınıza istediğiniz ambiyansı katmanızı kolaylaştırır.

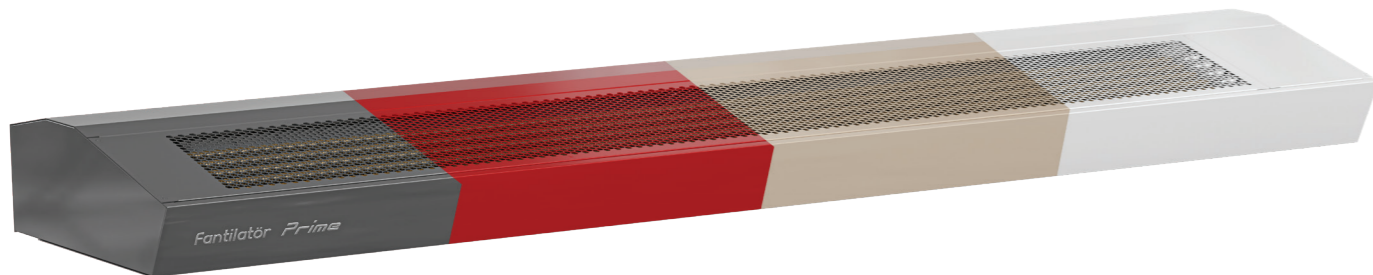
**Beyaz:** Standart olarak Ral 9003 parlak olarak imal edilmektedir. Beyaz, temizliği, sadeliği ve profesyonelliği simgeler. Bu renk, ofislerden perakende mağazalara kadar birçok ticari mekanda tercih edilen bir seçenektir. Beyazın evrensel çekiciliği, her tür dekorasyonla mükemmel uyum sağlar.

**Antrasit Gri:** Standart olarak Ral 7016 parlak olarak imal edilmektedir. Modern mekan tasarımlarının favorisi olan gri, minimalist bir estetik sunar. Zarif ve çağdaş bir atmosfer yaratmak isteyenler için mükemmel bir tercihtir. Gri, sofistike ve şık bir tarz arayanların tercihi olabilir.

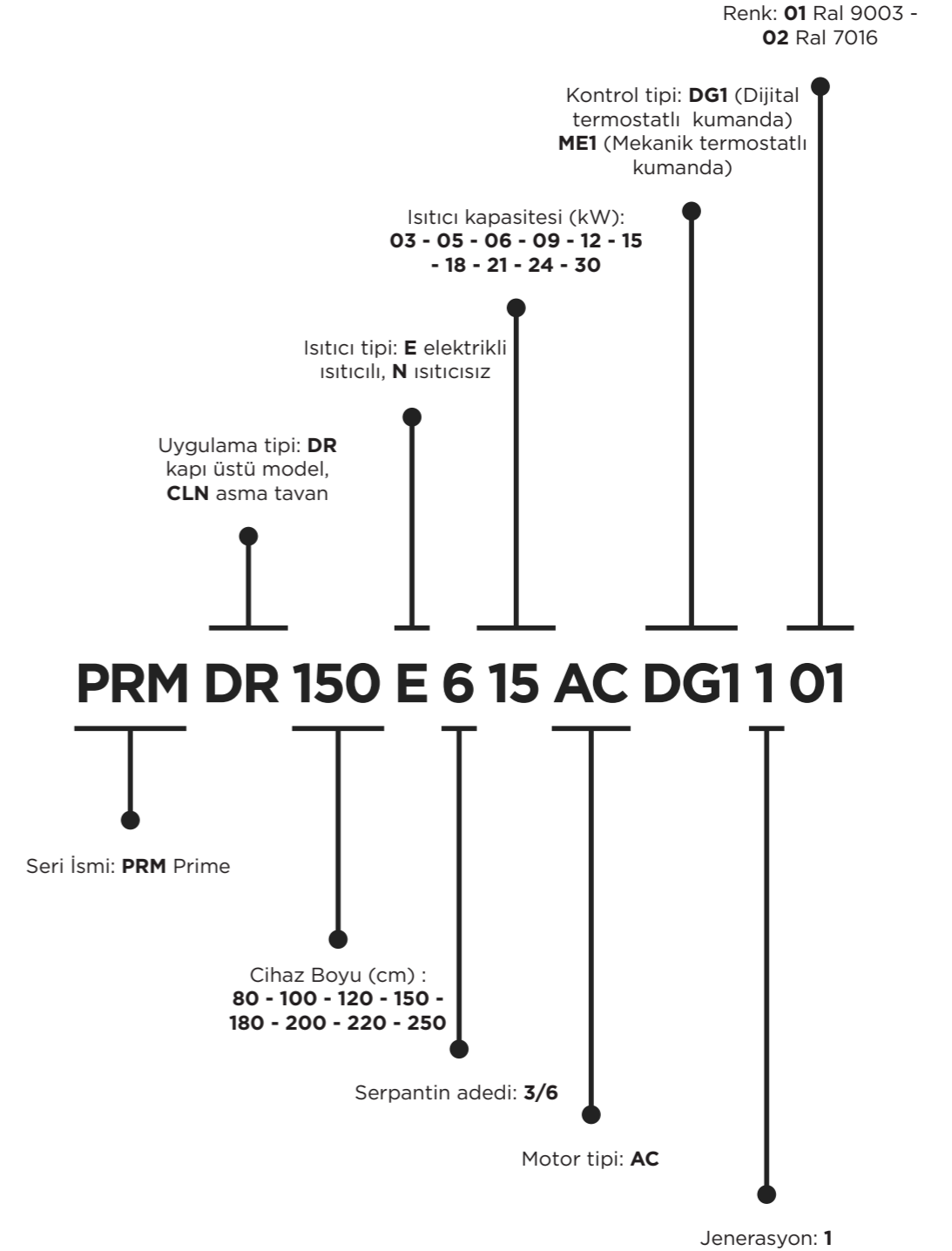
**Özelleştirilmiş Renkler:** Kendi mekan tasarım konseptinize uygun alternatif renk seçenekleri istek üzerine üretilebilmektedir. Bu seçenek sayesinde mekanınızı tamamen kişiselleştirebilir ve özgün bir görünüm elde edebilirsiniz.

**FANTİLATÖR PRIME DOOR** hava perdeleri, renk seçenekleriyle mekanınıza sadece işlevselliği değil aynı zamanda estetik bir dokunuş da eklemenize yardımcı olur. Renk seçeneklerimiz, mekanınızın karakterini yansıtan ve mekanın amacına uygun bir atmosfer oluşturmanızı sağlar. Hangi renk seçeneğinin size en uygun olduğunu belirlerken, mekanınızın kullanım amacını ve tasarım anlayışını göz önünde bulundurabilirsiniz.

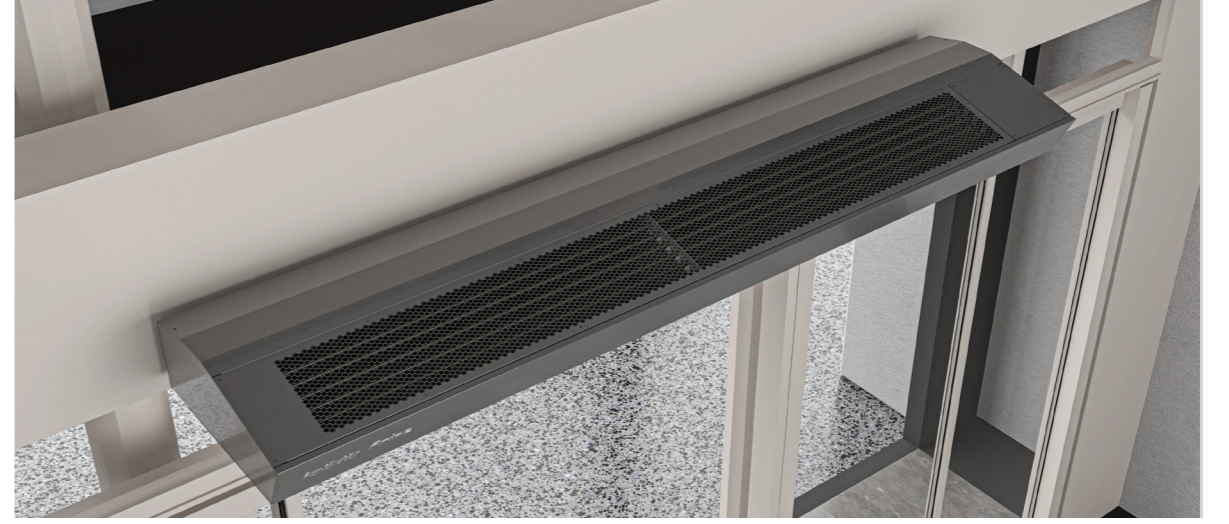
Projelerinize uygun  
özelleştirilmiş renk  
seçenekleri

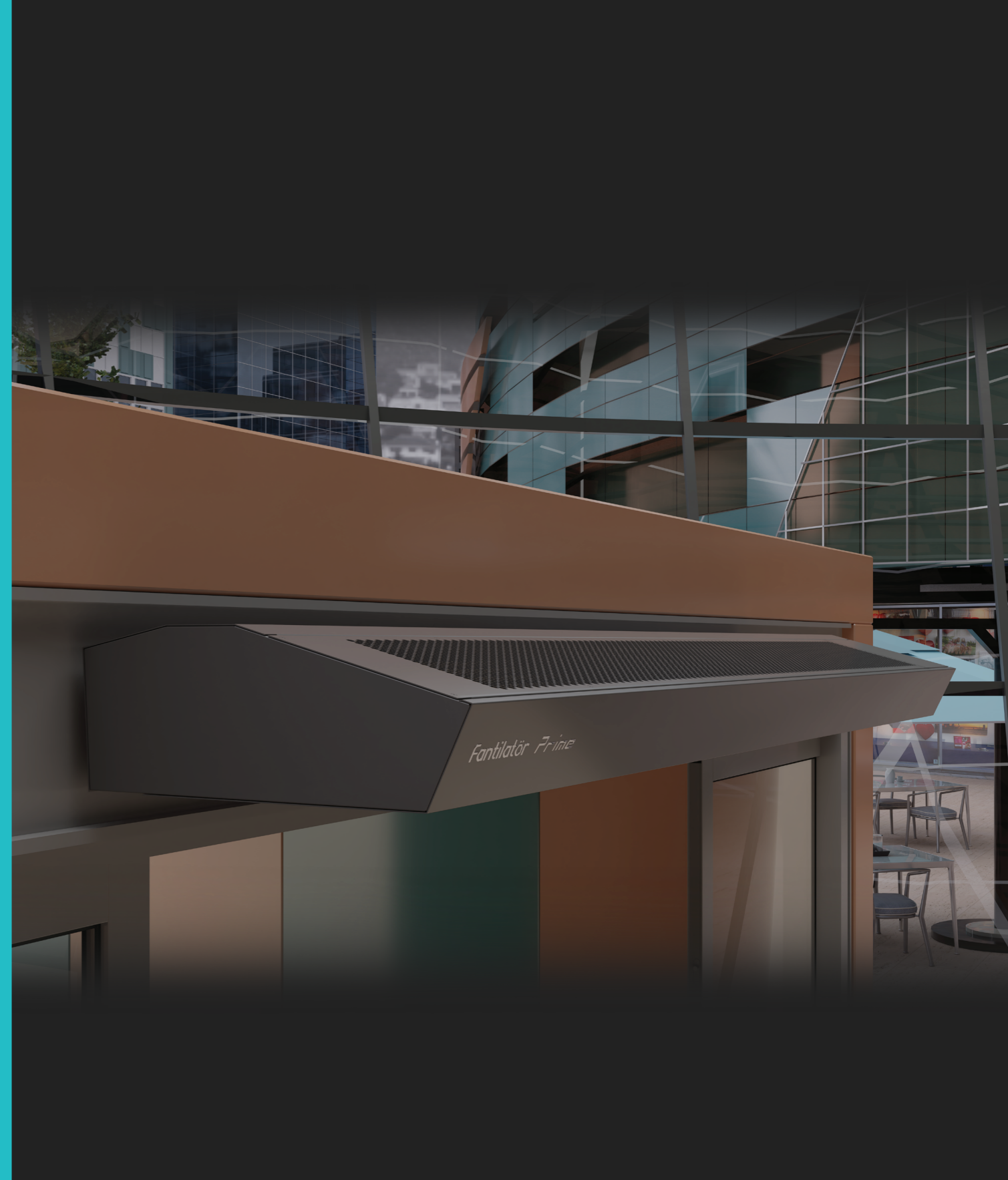
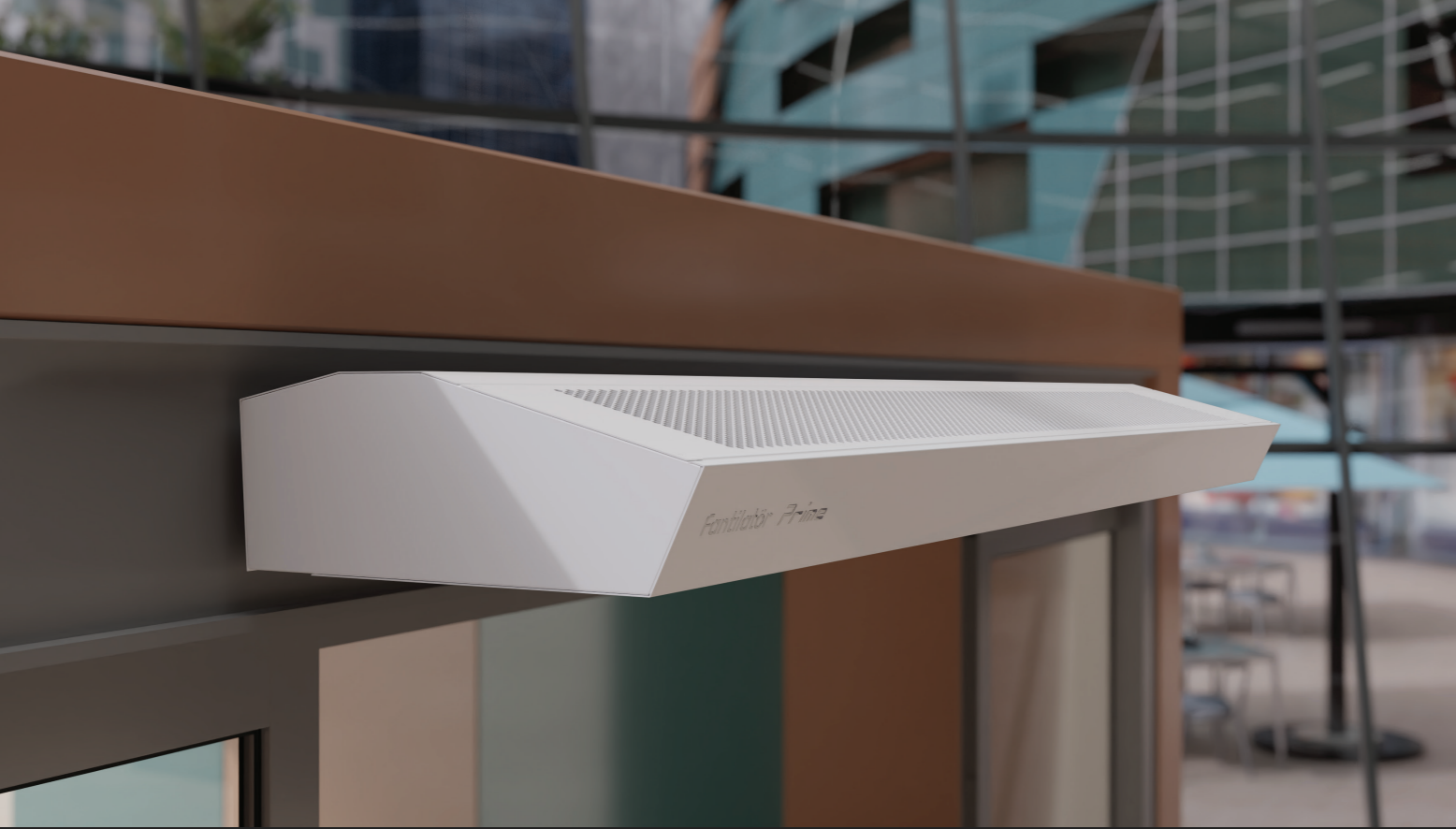


## Kod Açılımı



# Örnek Kullanım Alanları





Fantilatör© bu katalogdaki bilgileri herhangi bir uyarıda bulunmaksızın değiştirme hakkını saklı tutar  
Görsel ve dizgi hatalarından firmamız sorumlu değildir

# Fantilatör *Prime*



[www.fantilatörprime.com](http://www.fantilatörprime.com)

Fantilatör Havalandırma ve İklimlendirme Sist. San. Tic. A.Ş.